

Attracting Tomorrow



超ワイド入力 DC-DCコンバータ

～バッテリーからの駆動、基板の実装面積低減に最適～

ワイド入力 絶縁型 DC-DCコンバータ CCG15/30

Attracting Tomorrow



Features

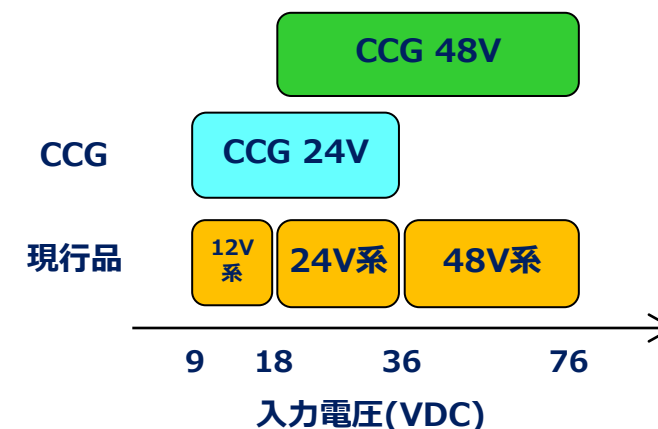
- ワイドな入力電圧範囲
- 小型 現行品比約40%小型 (30W)
- 広い動作温度範囲 Ta : -40℃~+85℃ (デイレージングあり)



| モデル | | CCG15 | | CCG30 | |
|-----------------|--------|---|----------|---------|----------|
| 出力電力 | | 15W | | 30W | |
| 入力電圧 | | 9~36VDC | 18~76VDC | 9~36VDC | 18~76VDC |
| 出力電圧 | 3.3VDC | ● | ● | ● | ● |
| | 5VDC | ● | ● | ● | ● |
| | 12VDC | ● | ● | ● | ● |
| | 15VDC | ● | ● | ● | ● |
| | ±12VDC | ● | ● | ● | ● |
| | ±15VDC | ● | ● | ● | ● |
| 耐電圧 (入力-出力間) | | 1,500VDC (1min) | | | |
| サイズ (W x H x D) | | 25.4 x 9.9 x 25.4 mm (1 x 1 インチフットプリント) | | | |
| 安全規格 | | EN/UL/CSA62368-1 各認定 | | | |

ワイド入力化

入力電圧範囲を現行品の2倍に拡大する事により、電圧変動の大きいバッテリー制御基板にもご利用頂けます。また、アイテム共通化によりお客様の設計・生産の効率化に貢献します。



非絶縁型 DC-DCコンバータ ラインアップ

降圧タイプと昇降圧タイプ

RELEASED

i3A Series

降圧タイプ



RELEASED

i6A Series

降圧タイプ



i7C Series

昇降圧タイプ



ワイド入力電圧範囲

9 - 53 VDC

9 - 40, 9 - 53 VDC

9 - 53 VDC

ワイド出力電圧範囲

5 - 30 VDC (4.5A)
3.3 - 16.5 VDC (8A)

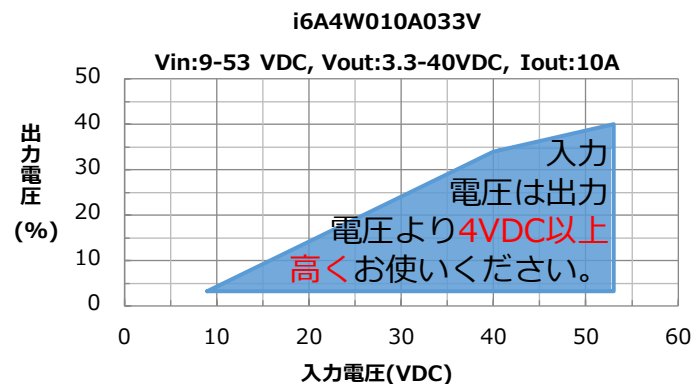
3.3 - 24 VDC (14 A)
3.3 - 40 VDC (10 A)
3.3 - 15 VDC (20 A)

5 - 28 VDC (12.5 A)
9.6 - 48 VDC (8 A)

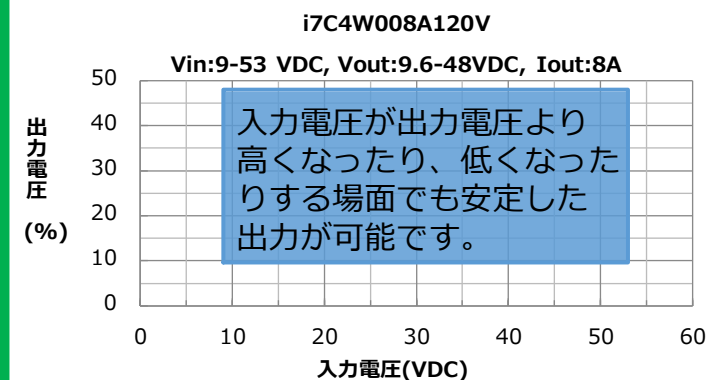
拡張性 & 小型

100W

250W



300W



ワイド入出力 非絶縁型 降圧 DC-DCコンバータ i3A/i6A

Attracting Tomorrow



Features

- ワイドな入力電圧範囲：バッテリー入力に最適
- ワイドな出力電圧可変が可能：異電圧出力アプリケーションに最適
- 小型で高効率



| モデル | i6A24014A033V | i6A4W010A033V | i6A4W020A033V | i3A4W008A033V | i3A4W005A150V |
|-------------|---|---------------|---------------|--|---------------|
| 入力電圧 | 9 ~ 40VDC | 9 ~ 53VDC | | | |
| 効率 | 96.5% | 96.5% | 97% | 96.5% | 97.5% |
| 出力電圧 | 3.3 ~ 24VDC | 3.3 ~ 40VDC | 3.3 ~ 15VDC | 3.3 ~ 16.5VDC | 5 ~ 30VDC |
| 出力電流 | 14A | 10A | 20A | 8A | 4.5A |
| 最大出力電力 | 250W | | | 100W | |
| 機能 | リモートON/OFFコントロール, リモートセンシング | | | | |
| 動作温度範囲 Tc | -40 ~ +125°C | | | | |
| サイズ (W×H×D) | 33.0 × 12.7 × 22.9 mm (1/16 ブリックサイズ) | | | 19.1 × 9.6 × 23.4 mm (1/32 ブリックサイズ) | |

ワイド入出力 非絶縁型 昇降圧 DC-DCコンバータ i7C

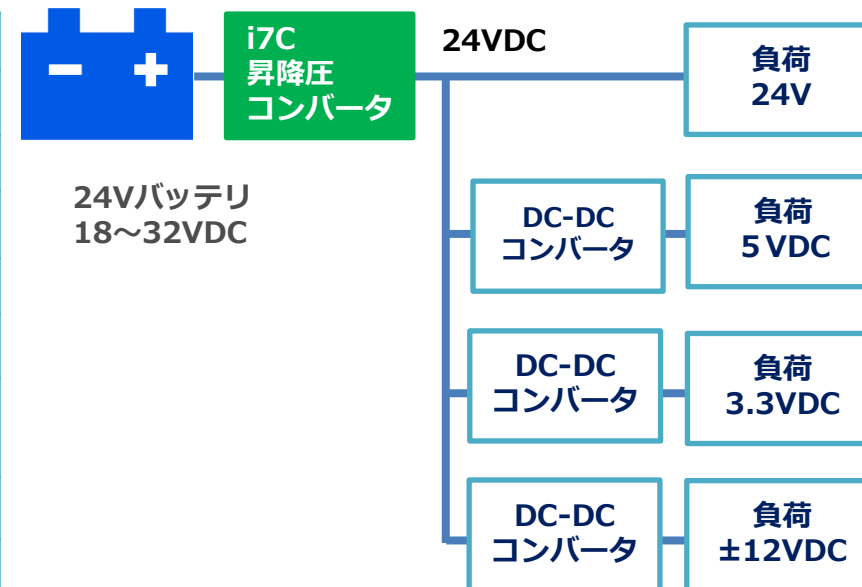
Features

- シームレスな昇圧・昇降圧・降圧切り替え
- ワイドな入力電圧範囲：バッテリー入力に最適
- ワイドな出力電圧可変が可能：異電圧出力アプリケーションに最適
- 小型で高効率



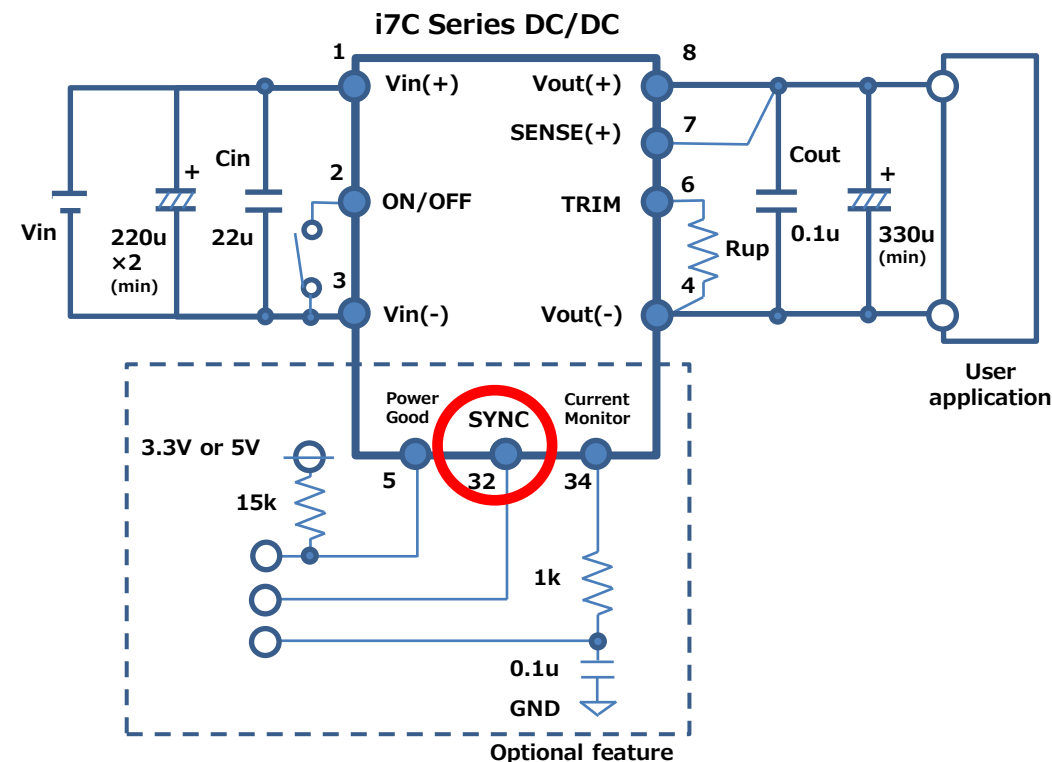
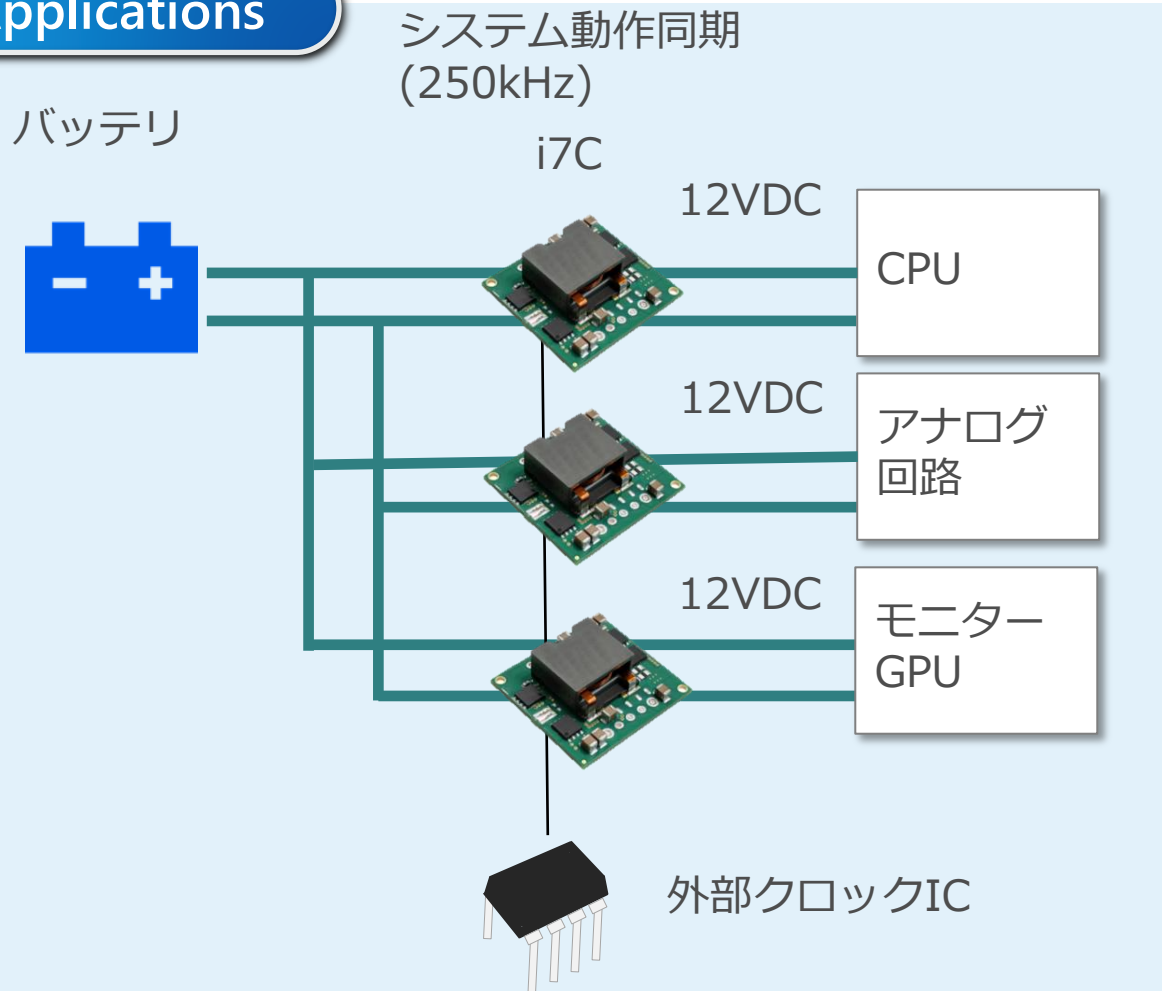
| モデル | i7C4W012A050V | i7C4W008A120V |
|-------------|---|---------------|
| 入力電圧 | 9 ~ 53VDC | |
| 効率 | 96% | 96% |
| 出力電圧 | 5 ~ 28VDC | 9.6 ~ 48VDC |
| 出力電流 | 12.5A | 8.0A |
| 最大出力電力 | 300W | |
| 機能 | 標準：リモートON/OFFコントロール, リモートセンシング オプション：パワーグッド信号, 周波数同期, 出力電流監視 | |
| 動作温度範囲 Tc | -40 ~ +125°C | |
| サイズ (W×H×D) | 34.0 × 12.7 × 36.8 mm | |

バッテリー入力からの構成例



アプリケーション提案：例) 画像ノイズ対策 i7C

Applications



i7Cは、ピン32 (SYNC) を使用して、電気的特性の公称値250kHzの±15%以内で外部クロックに同期させることができます。画像ノイズ対策として提案します。

